

Caja estanca de conexión 310 x 240 x 125 mm con conos. Color gris.

Caja estanca de conexión con conos. Color gris. IP55. IK09. Dimensiones interiores 310 x 240 x 125 mm. Cierre con tornillos roscados de plástico. Precintable. Con 4 conos para tubo Ø 32 mm, 2 conos para tubo Ø 40 mm y 6 conos para tubo Ø 50 mm.

Aplicaciones habituales: Entornos industriales (fabricas, naves, etc..)



Características

Tipo de envolvente	Conexión y derivación
Método instalación	Superficie
Uso	Doméstico / Terciario
Tipo de ubicación	Exterior e interior
Dimensiones exteriores (mm) (ancho x alto x profundo)	320x251x134
Dimensiones interiores (mm) (Ancho x alto x Profundo)	310x240x125
Material Caja	Aislante
Color de caja	Gris (RAL7035)
Color de tapa	Gris (RAL 7035)
Tipo de entradas	Con conos
Nº de entradas y tamaño (mm)	4xØ32, 2xØ40, 6xØ50
Sistema de fijación (Para superficie)	Exterior
Precintable	Sí
Sistema de cierre de tapa	Tornillo plástico
Posibilidad de montar regletas	Sí (No incluida)
Posibilidad de placa de montaje	Sí (no incluida)
Posibilidad de montar perfil DIN	Sí (no incluida)
Tornillo imperdible	Sí
Tapa Imperdible	Sí

Válida para instalaciones fotovoltaicas Sí

Datos técnicos

Grado de protección (IP)	IP55
Grado de protección (IK)	IK09
Resistencia al choque de impacto	Fuerte
Clase de aislamiento	Clase II
Resistencia al fuego (GWT)	650°C
Resistencia al calor (Presión bola)	70°C
Temperatura ambiente de funcionamiento	-5°C ; +60°C
Tensión de empleo	<1000 Vca ; 1500 Vcc
Resistencia UV	Sí
Libre de halógenos	Sí

Normativa

Marcado CE	Sí
Marcado UK	Sí
Marcado CMim	Sí
Conforme a Normativa UNE/EN	UNE-EN 60670-1:2022 UNE- EN 60670-22:2007
Conforme a REBT	Sí
Certificado APPlus	Sí
Conforme a Directiva Europea 2014/35/UE. Directiva de baja tensión	Sí

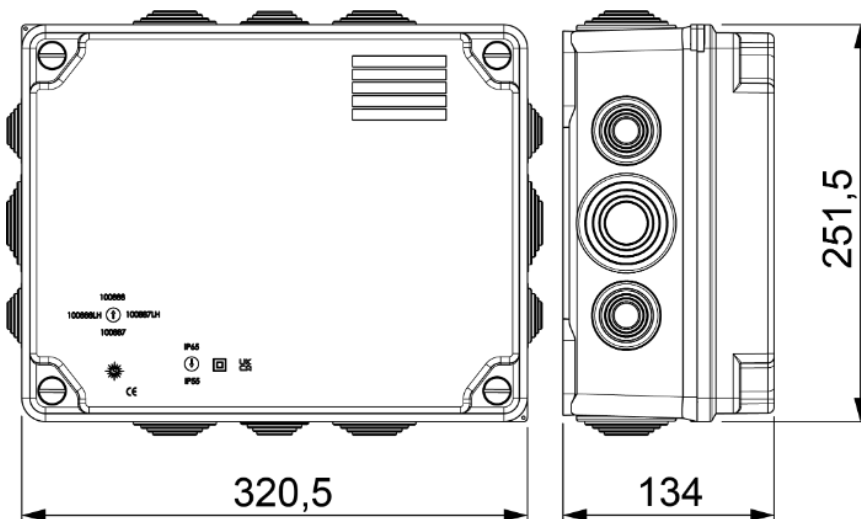
Sostenibilidad

Conforme Directiva Europea 2011/65/UE (RoHS)	No aplica porque no responde a la definición de Aparato Eléctrico y Electrónico (AEE), según lo descrito en el artículo 3.1 de la Directiva 2011/65/UE (RoHS II).
Conforme Directiva europea 2012/19/UE (RAEE2)	No aplica porque no responde a la definición de Aparato Eléctrico y Electrónico (AEE), según lo descrito en el artículo 3.1 apartado a) de la Directiva 2012/19/UE (RAEE II).

Logística y embalaje

Código EAN unitario	8423220140202
Código EAN envase	8423220140202
Código EAN embalaje	18423220140209
Uds. Envase	1
Uds. Embalaje	10
Uds. Pallet	150
Medidas Embalaje cm	59,5x59,5x39,5
Peso unitario (gr)	114,7
Peso Envase (Kg)	1,16
Peso Embalaje (Kg)	12,74
Código arancelario	85381000

Croquis



Documentación y descargas



Instrucciones de montaje (0.93MB)



Cajas estancas IP65/55, IK07-08-09 (Solera)



Documentación comercial (3.09MB)



Ventajas y accesorios de las cajas estancas (Solera)