

Caja de empotrar para preinstalación de aire acondicionado. Con evacuador independiente y reversible con salida de agua vertical.

Caja de empotrar para preinstalación de aire acondicionado. Con evacuador independiente y reversible con salida de agua vertical. IP40. IK07. Dimensiones 430 x 147 x 65 mm. 30 entradas para tubo Ø 32 mm. Con tabique central antideformación. Tapa con garra de plástico con opción para poner tornillos simultáneamente.

Aplicaciones habituales: Entorno domestico/terciario interior (Interior de vivienda, oficinas, comercios, etc..)



Características

| | |
|---|-----------------------|
| Tipo de envolvente | Conexión y derivación |
| Método instalación | Empotrar en obra |
| Uso | Doméstico / Terciario |
| Tipo de ubicación | Interior |
| Dimensiones interiores (mm) (Ancho x alto x Profundo) | 430x147,5x65 |
| Material Caja | Aislante |
| Color de caja | Negra |
| Tipo de entradas | Desfondables |
| Nº de entradas y tamaño (mm) | 30xØ32 |
| Sistema de cierre de tapa | Garra plástico |
| Tipo de desagüe | Vertical |
| Con ojales en el fondo para fijar los tubos o cables con bridas, cantidad | Sí |

Datos técnicos

| | |
|----------------------------------|-------|
| Grado de protección (IP) | IP40 |
| Grado de protección (IK) | IK07 |
| Resistencia al choque de impacto | Medio |

| | |
|--|--------------|
| Clase de aislamiento | Clase II |
| Resistencia al fuego (GWT) | 650°C |
| Temperatura ambiente de funcionamiento | -5°C ; +60°C |
| Tensión de empleo | 400 Vca |
| Libre de halógenos | Sí |

Normativa

| | |
|--|--|
| Marcado CE | Sí |
| Marcado UK | Sí |
| Marcado CMim | Sí |
| Conforme a Normativa UNE/EN | UNE-EN 60670-1:2022 UNE- EN 60670-22:2007 |
| Conforme a REBT | Sí |
| Conforme a Directiva Europea 2014/35/UE. Directiva de baja tensión | Sí |

Sostenibilidad

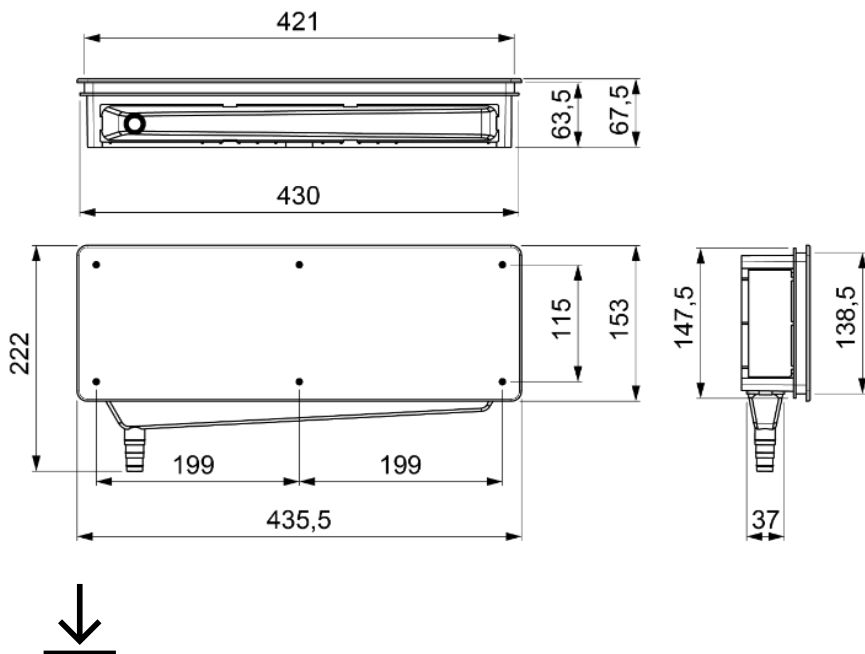
| | |
|---|---|
| Conforme Directiva Europea 2011/65/UE (RoHS) | No aplica porque no responde a la definición de Aparato Eléctrico y Electrónico (AEE), según lo descrito en el artículo 3.1 de la Directiva 2011/65/UE (RoHS II). |
| Conforme Directiva europea 2012/19/UE (RAEE2) | No aplica porque no responde a la definición de Aparato Eléctrico y Electrónico (AEE), según lo descrito en el artículo 3.1 apartado a) de la Directiva 2012/19/UE (RAEE II). |

Logística y embalaje

| | |
|---------------------|----------------|
| Código EAN unitario | 8423220019898 |
| Código EAN envase | 8423220019898 |
| Código EAN embalaje | 18423220019895 |
| Uds. Envase | 1 |
| Uds. Embalaje | 25 |
| Uds. Pallet | 375 |
| Medidas Embalaje cm | 59,8x59x37,5 |
| Peso unitario (gr) | 552 |
| Peso Envase (Kg) | 0,56 |

| | |
|--------------------|----------|
| Peso Embalaje (Kg) | 15,03 |
| Código arancelario | 85371098 |

Croquis



Documentación y descargas

[▶ Cajas para preinstalación de aire acondicionado Climabox \(Solera\)](#)

[▶ Montaje de la caja para preinstalación de aire acondicionado \(Solera\)](#)