

Caja estanca de conexión 100 x 100 x 55 mm con conos. Color gris.

Caja estanca de conexión con conos. Color gris. IP55. IK08. Dimensiones interiores 100 x 100 x 55 mm. Cierre con tornillos 1/4 de vuelta. Precintable. Con 7 conos para tubo Ø 25 mm. Aplicaciones habituales: Entornos industriales (fabricas, naves, etc..)



Características

Tipo de envoltente	Conexión y derivación
Método instalación	Superficie
Uso	Doméstico / Terciario
Tipo de ubicación	Exterior e interior
Dimensiones exteriores (mm) (ancho x alto x profundo)	110x110x60
Dimensiones interiores (mm) (Ancho x alto x Profundo)	100x100x55
Material Caja	Aislante
Color de caja	Gris (RAL7035)
Color de tapa	Gris (RAL 7035)
Tipo de entradas	Con conos
Nº de entradas y tamaño (mm)	7xØ25
Sistema de fijación (Para superficie)	Exterior
Precintable	Sí
Sistema de cierre de tapa	Tornillo 1/4 de vuelta con muelle
Posibilidad de montar regletas	Sí (No incluida)
Tornillo imperdible	Sí
Tapa Imperdible	Sí
Válida para instalaciones fotovoltaicas	Sí

Datos técnicos

Grado de protección (IP)	IP55
Grado de protección (IK)	IK08
Resistencia al choque de impacto	Fuerte
Clase de aislamiento	Clase II
Resistencia al fuego (GWT)	650°C
Resistencia al calor (Presión bola)	70°C
Temperatura ambiente de funcionamiento	-5°C ; +60°C
Tensión de empleo	<1000 Vca ; 1500 Vcc
Resistencia UV	Sí
Libre de halógenos	Sí

Normativa

Marcado CE	Sí
Marcado UK	Sí
Marcado CMim	Sí
Conforme a Normativa UNE/EN	UNE-EN 60670-1:2022 UNE- EN 60670-22:2007
Conforme a REBT	Sí
Conforme a Directiva Europea 2014/35/UE. Directiva de baja tensión	Sí

Sostenibilidad

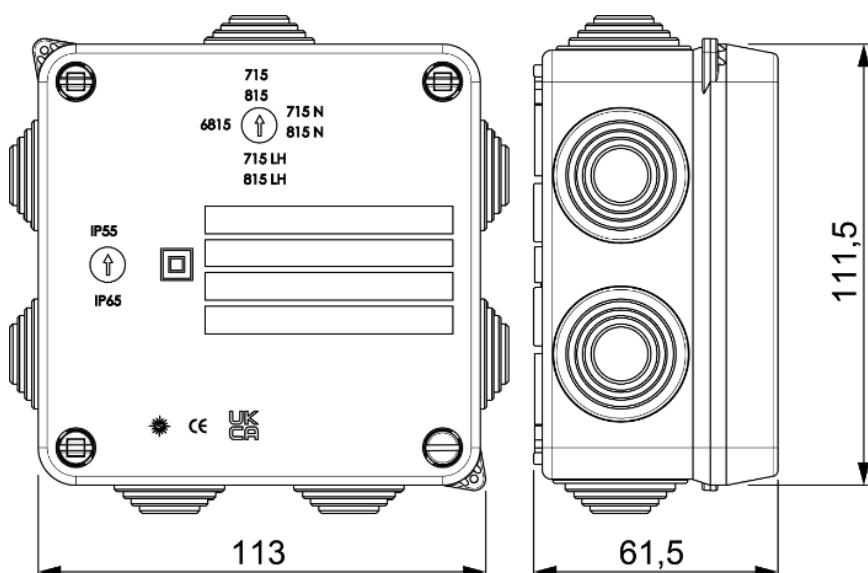
Conforme Directiva Europea 2011/65/UE (RoHS)	No aplica porque no responde a la definición de Aparato Eléctrico y Electrónico (AEE), según lo descrito en el artículo 3.1 de la Directiva 2011/65/UE (RoHS II).
Conforme Directiva europea 2012/19/UE (RAEE2)	No aplica porque no responde a la definición de Aparato Eléctrico y Electrónico (AEE), según lo descrito en el artículo 3.1 apartado a) de la Directiva 2012/19/UE (RAEE II).

Logística y embalaje

Código EAN unitario	8423220237391
Código EAN envase	8423220010451

Código EAN embalaje	18423220010458
Uds. Envase	6
Uds. Embalaje	108
Uds. Pallet	1620
Medidas Embalaje cm	59,5x49x37,5
Peso unitario (gr)	182
Peso Envase (Kg)	1,09
Peso Embalaje (Kg)	20,49
Código arancelario	85381000

Croquis



Documentación y descargas



[Instrucciones de montaje \(0.93MB\)](#)



[Documentación comercial \(3.09MB\)](#)



[Cajas estancas IP65/55, IK07-08-09 \(Solera\)](#)



[Ventajas y accesorios de las cajas estancas \(Solera\)](#)