

Caja estanca de conexión 160 x 135 x 70 mm con conos. Color gris.

Caja estanca de conexión con conos. Color gris. IP55. IK08. Dimensiones interiores 160 x 135 x 70 mm. Cierre con tornillos 1/4 de vuelta. Precintable. Con 8 conos para tubo Ø 32 mm y 2 conos para tubo Ø 40 mm. Aplicaciones habituales: Entornos industriales (fabricas, naves, etc..)



Características

| | |
|---|-----------------------------------|
| Tipo de envolvente | Conexión y derivación |
| Método instalación | Superficie |
| Uso | Doméstico / Terciario |
| Tipo de ubicación | Exterior e interior |
| Dimensiones exteriores (mm) (ancho x alto x profundo) | 165x145x84 |
| Dimensiones interiores (mm) (Ancho x alto x Profundo) | 160x135x70 |
| Material Caja | Aislante |
| Color de caja | Gris (RAL7035) |
| Color de tapa | Gris (RAL 7035) |
| Tipo de entradas | Con conos |
| Nº de entradas y tamaño (mm) | 8xØ32, 2xØ40 |
| Sistema de fijación (Para superficie) | Exterior |
| Precintable | Sí |
| Sistema de cierre de tapa | Tornillo 1/4 de vuelta con muelle |
| Posibilidad de montar regletas | Sí (No incluida) |
| Posibilidad de placa de montaje | Sí (no incluida) |
| Posibilidad de montar perfil DIN | Sí (no incluida) |
| Tornillo imperdible | Sí |
| Tapa Imperdible | Sí |

Válida para instalaciones fotovoltaicas Sí

Datos técnicos

| | |
|--|----------------------|
| Grado de protección (IP) | IP55 |
| Grado de protección (IK) | IK08 |
| Resistencia al choque de impacto | Fuerte |
| Clase de aislamiento | Clase II |
| Resistencia al fuego (GWT) | 650°C |
| Resistencia al calor (Presión bola) | 70°C |
| Temperatura ambiente de funcionamiento | -5°C ; +60°C |
| Tensión de empleo | <1000 Vca ; 1500 Vcc |
| Resistencia UV | Sí |
| Libre de halógenos | Sí |

Normativa

| | |
|--|--|
| Marcado CE | Sí |
| Marcado UK | Sí |
| Marcado CMim | Sí |
| Conforme a Normativa UNE/EN | UNE-EN 60670-1:2022 UNE- EN 60670-22:2007 |
| Conforme a REBT | Sí |
| Conforme a Directiva Europea 2014/35/UE. Directiva de baja tensión | Sí |

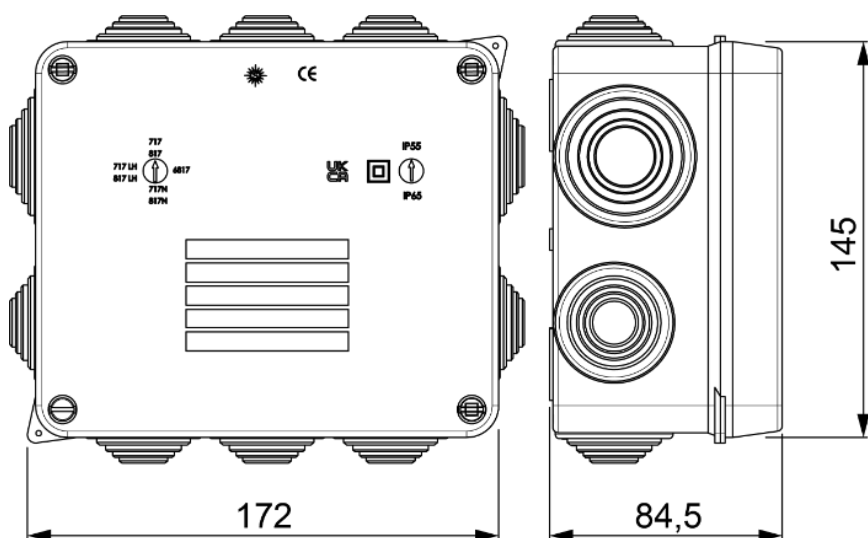
Sostenibilidad

| | |
|---|---|
| Conforme Directiva Europea 2011/65/UE (RoHS) | No aplica porque no responde a la definición de Aparato Eléctrico y Electrónico (AEE), según lo descrito en el artículo 3.1 de la Directiva 2011/65/UE (RoHS II). |
| Conforme Directiva europea 2012/19/UE (RAEE2) | No aplica porque no responde a la definición de Aparato Eléctrico y Electrónico (AEE), según lo descrito en el artículo 3.1 apartado a) de la Directiva 2012/19/UE (RAEE II). |

Logística y embalaje

| | |
|---------------------|----------------|
| Código EAN unitario | 8423220007178 |
| Código EAN envase | 8423220007178 |
| Código EAN embalaje | 18423220007175 |
| Uds. Envase | 1 |
| Uds. Embalaje | 50 |
| Uds. Pallet | 750 |
| Medidas Embalaje cm | 59,5x59,5x39,5 |
| Peso unitario (gr) | 346 |
| Peso Envase (Kg) | 0,35 |
| Peso Embalaje (Kg) | 18,48 |
| Código arancelario | 85381000 |

Croquis



Documentación y descargas



Instrucciones de montaje (0.93MB)



Documentación comercial (3.09MB)



Cajas estancas IP65/55, IK07-08-09 (Solera)



Ventajas y accesorios de las cajas estancas (Solera)