

CONVERSOR LNB UNIVERSAL / CONVERSOR LNB UNIVERSAL / CONVERTISSEUR LNB UNIVERSEL / UNIVERSAL LNB

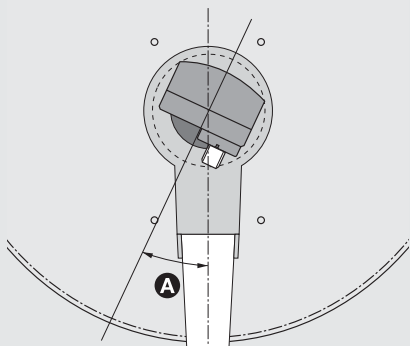
Ref. 7475



Specifications techniques	Especificações técnicas	Especif. técnicas	Technical specifications		7475	
Connecteur	Conector	Conector	Connector		F femelle/fêmea/hembra/female	
Impéd. sortie	Impedancia de saída	Impedancia salida	Output Impedance	Ω	75	
Contrôle polar.	Control polar.	Control polar.	Control signals	V \dots	12 - 14 x Vert.	16 - 20 x Hor.
Alimentation	Alimentação	Alimentación	Powering	V	+10 ... 20V 90mA max.	
Fréquence sortie	Frequência Saída	Frecuencia salida	Output Frequency	MHz	B-I: 950 .. 1950	B-II: 1100 .. 2150
Fréquence entrée	Frequência Entrada	Frecuencia de entrada	Input Frequency	MHz	10700 ... 12750	
Facteur bruit	Figura de ruído	Figura de ruído	Noise Figure	dB	0,3	
Fréquence Osc. Locale	Frequência Osc. Local	Frecuencia Osc. Local	L.O. frequency	GHz	O.L.1 (0 KHz) = 9,75 O.L.2 (22 KHz) = 10,6	
Estabilité Osc. Locale	Estabilidade Osc. Local	Estabilidad Osc. Local	L.O. Stability	MHz	± 2	
Bruit phase	Ruído fase	Ruído fase	Phase Noise	dBc/Hz	-75 max (@10 KHz)	
Gain	Ganho	Ganancia	Gain	dB	58 typ.	
Rejection entre polarités	Discriminação polaridade	Discriminación polaridad	Polarities discrimination	dB	>18	
Dimensions	Dimensões	Dimensiones	Dimensions	mm	112 x 60 x 60	
Poids	Peso	Peso	Weight	g	140	
Temperat. fonctionem.	Tª de funcionamento	Tª de funcionamiento	Working temperature	°C	-30 ... 60	

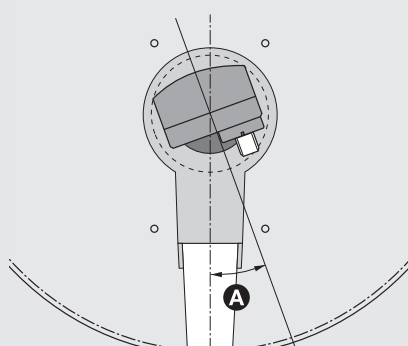
ASTRA

A = 25° aprox.



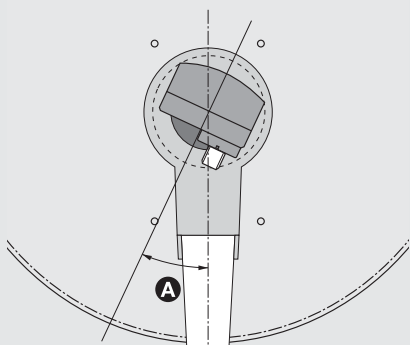
HISPASAT

A = 20° aprox.



HOT BIRD

A = 25° aprox.



SIRIUS

A = 25° aprox.

