

Caja industrial de distribución de 8 elementos.

Caja industrial de distribución de 8 elementos. IP65. IK08. Dimensiones exteriores 215 x 200 x 115 mm. Con puntos de centraje. Tornillos INOX de cierre ultra rápido.

Aplicaciones habituales: Entornos industriales (fabricas, naves, etc..)



Características

Tipo de envoltente	Distribución
Método instalación	Superficie
Uso	Industrial
Tipo de ubicación	Exterior e interior
Nº módulos (18mm)	8
Módulos por fila	8
Perfil DIN metálico	Sí
Dimensiones exteriores (mm) (ancho x alto x profundo)	215x200x115
Material Caja	Aislante
Color de caja	Gris (RAL7035)
Color de tapa	Gris (RAL 7035)
Color de puerta	Fumé
Tipo de entradas	Con puntos de centraje.
Precintable	Sí
Enlazable	Vertical y horizontalmente
Sistema de cierre de tapa	Tornillo metálico ultrarrápido
Sistema de cierre de puerta	Maneta
Posibilidad de montar regletas	Sí (No incluida)
Posibilidad de montar con candado	No
Posibilidad de montar llave	Si (No incluida)

Posibilidad de montar perfil DIN	Sí (incluida)
Válida para instalaciones fotovoltaicas	Sí

Datos técnicos

Grado de protección (IP)	IP65
Grado de protección (IK)	IK08
Resistencia al choque de impacto	Fuerte
Clase de aislamiento	Clase II
Resistencia al fuego (GWEPT)	650 °C
Resistencia al calor (Presión bola)	70 °C
Resistencia UV	Sí
Libre de halógenos	Sí
Apta para ambientes salinos	Sí

Normativa

Marcado CE	Sí
Marcado UK	Sí
Marcado CMim	Sí
Conforme a Normativa	UNE-EN 61439-1: 2012, UNE-EN 61439-3: 2012, UNE-EN 61439-4: 2013
Conforme a Normativa UNE/EN	UNE-EN 62208:2012
Conforme a REBT	Sí
Conforme a Directiva Europea 2014/35/UE. Directiva de baja tensión	Sí

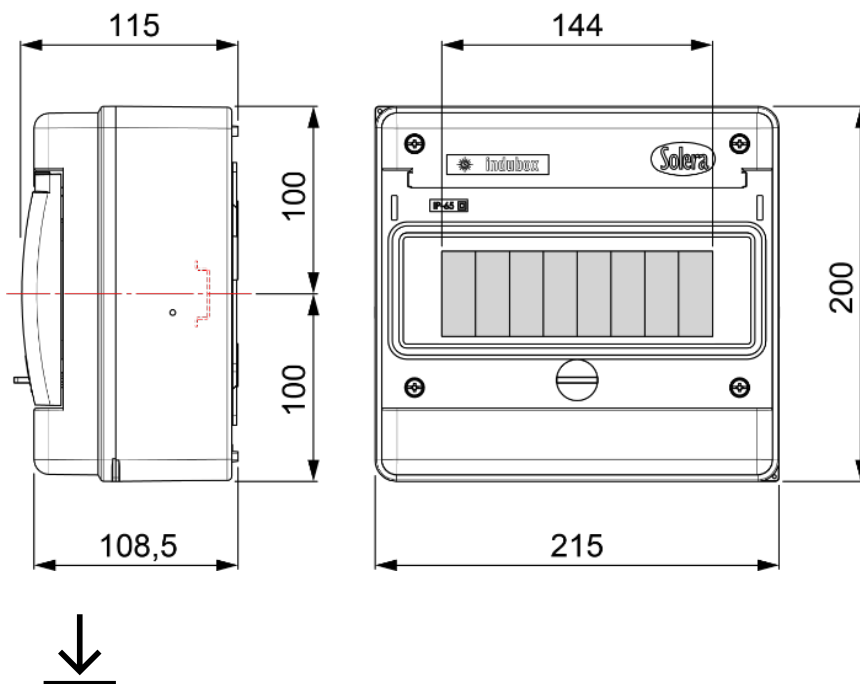
Sostenibilidad

Conforme Directiva Europea 2011/65/UE (RoHS)	No aplica porque no responde a la definición de Aparato Eléctrico y Electrónico (AEE), según lo descrito en el artículo 3.1 de la Directiva 2011/65/UE (RoHS II).
Conforme Directiva europea 2012/19/UE (RAEE2)	No aplica porque no responde a la definición de Aparato Eléctrico y Electrónico (AEE), según lo descrito en el artículo 3.1 apartado a) de la Directiva 2012/19/UE (RAEE II).

Logística y embalaje

Código EAN unitario	8423220057081
Código EAN envase	8423220057081
Código EAN embalaje	18423220057088
Uds. Envase	1
Uds. Embalaje	18
Uds. Pallet	180
Medidas Envase cm	22x12,5x20,5
Medidas Embalaje cm	56x70,5x37,5
Peso unitario (g)	803
Peso Envase (Kg)	0,93
Peso Embalaje (Kg)	17,73
Código arancelario	85371098

Croquis



Documentación y descargas

- 
[Instrucciones de montaje \(2.01MB\)](#)
- 
[Documentación comercial \(3.09MB\)](#)
- 
[Documentación comercial \(5.76MB\)](#)
- 
[Reposiciones de la serie \(0.05MB\)](#)
- 
[Cajas de distribución IP65, IK08 \(Solera\) \(Ed. 2024\)](#)

