

Caja industrial de distrución de 22 elementos.

Caja industrial de distrución de 22 elementos.2 filas. Con puntos de centraje. IP65. IK08. Dimensiones exteriores 270 x 500 x 160 mm. . Tornillos INOX de cierre ultra rápido.

Aplicaciones habituales: Entornos industriales (fabricas, naves, etc..)



Características

Tipo de envolvente	Distribución
Método instalación	Superficie
Uso	Industrial
Tipo de ubicación	Exterior e interior
Nº módulos (18mm)	22
Módulos por fila	11
Perfil DIN metálico	Sí
Dimensiones exteriores (mm) (ancho x alto x profundo)	270x500x160
Material Caja	Aislante
Color de caja	Gris (RAL7035)
Color de tapa	Gris (RAL 7035)
Color de puerta	Fumé
Apertura de puerta	Vertical
Tipo de entradas	Con puntos de centraje.
Sistema de fijación (Para superficie)	Interior con tapón, exterior con soporte o brida
Precintable	Sí
Enlazable	Vertical y horizontalmente
Sistema de cierre de tapa	Tornillo metálico ultrarrápido
Sistema de cierre de puerta	Maneta

Posibilidad de montar regletas	Sí (No incluida)
Posibilidad de montar con candado	Si (no incluido)
Posibilidad de montar llave	Si (No incluida)
Posibilidad de montar perfil DIN	Sí (incluida)
Válida para instalaciones fotovoltaicas	Sí

Datos técnicos

Grado de protección (IP)	IP65
Grado de protección (IK)	IK08
Resistencia al choque de impacto	Fuerte
Clase de aislamiento	Clase II
Resistencia al fuego (GWEPT)	650 °C
Resistencia al calor (Presión bola)	70 °C
Resistencia UV	Sí
Libre de halógenos	Sí
Apta para ambientes salinos	Sí

Normativa

Marcado CE	Sí
Marcado UK	Sí
Marcado CMim	Sí
Conforme a Normativa	UNE-EN 61439-1: 2012, UNE-EN 61439-3: 2012, UNE-EN 61439-4: 2013
Conforme a Normativa UNE/EN	UNE-EN 62208:2012
Conforme a REBT	Sí
Conforme a Directiva Europea 2014/35/UE. Directiva de baja tensión	Sí

Sostenibilidad

Conforme Directiva Europea 2011/65/UE (RoHS)	No aplica porque no responde a la definición de Aparato Eléctrico y Electrónico (AEE), según lo descrito en el artículo 3.1 de la Directiva 2011/65/UE (RoHS II).
--	---

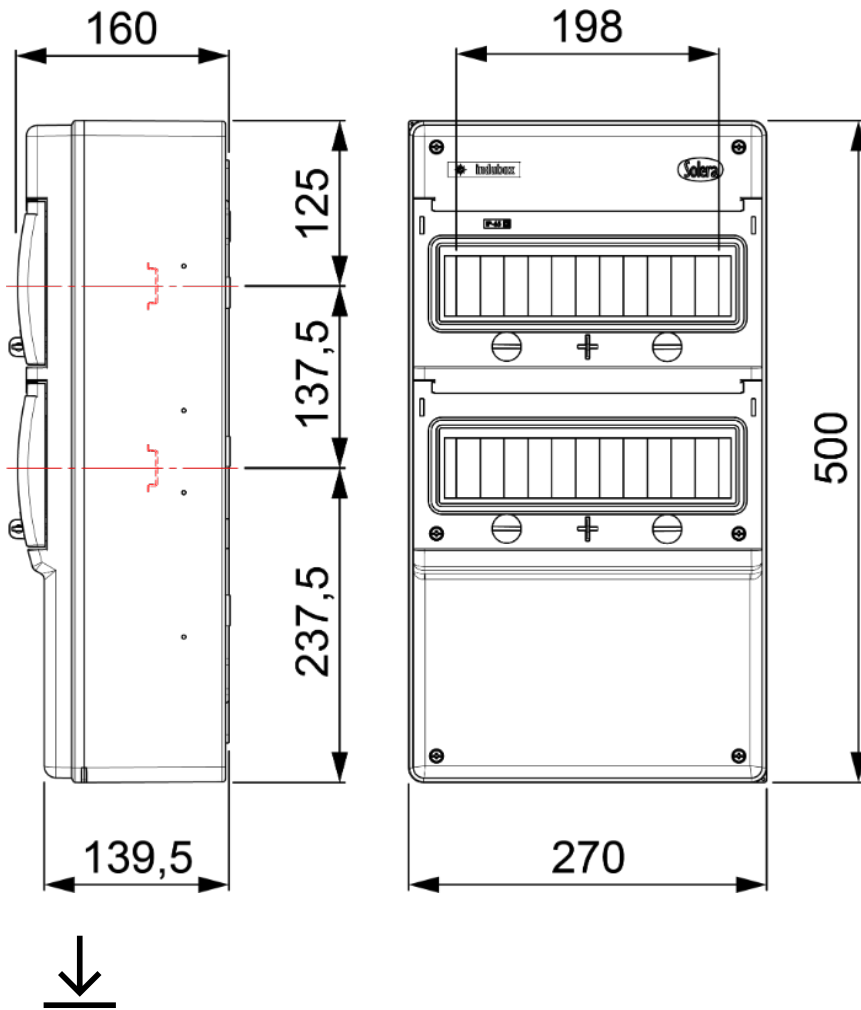
Conforme Directiva europea 2012/19/UE (RAEE2)

No aplica porque no responde a la definición de Aparato Eléctrico y Electrónico (AEE), según lo descrito en el artículo 3.1 apartado a) de la Directiva 2012/19/UE (RAEE II).





Logística y embalaje

Código EAN unitario	8423220087033
Código EAN envase	8423220087033
Código EAN embalaje	18423220087030
Uds. Envase	1
Uds. Embalaje	5
Uds. Pallet	40
Medidas Envase cm	52x17x37,2
Medidas Embalaje cm	56x70,5x37,5
Peso unitario (g)	3096
Peso Envase (Kg)	3,64
Peso Embalaje (Kg)	19,40
Código arancelario	85371098

Croquis



Documentación y descargas

- | | | | |
|--|--|---|---|
|  | Instrucciones de montaje (2.01MB) |  | Documentación comercial (5.76MB) |
|  | Documentación comercial (0.05MB) |  | Reposiciones de la serie (0.05MB) |
|  | Cajas de distribución IP65, IK08 (Solera) (Ed. 2024) | | |