

INTERRUPTORES DE POSICIÓN - FINALES DE CARRERA METÁLICOS

Aplicaciones

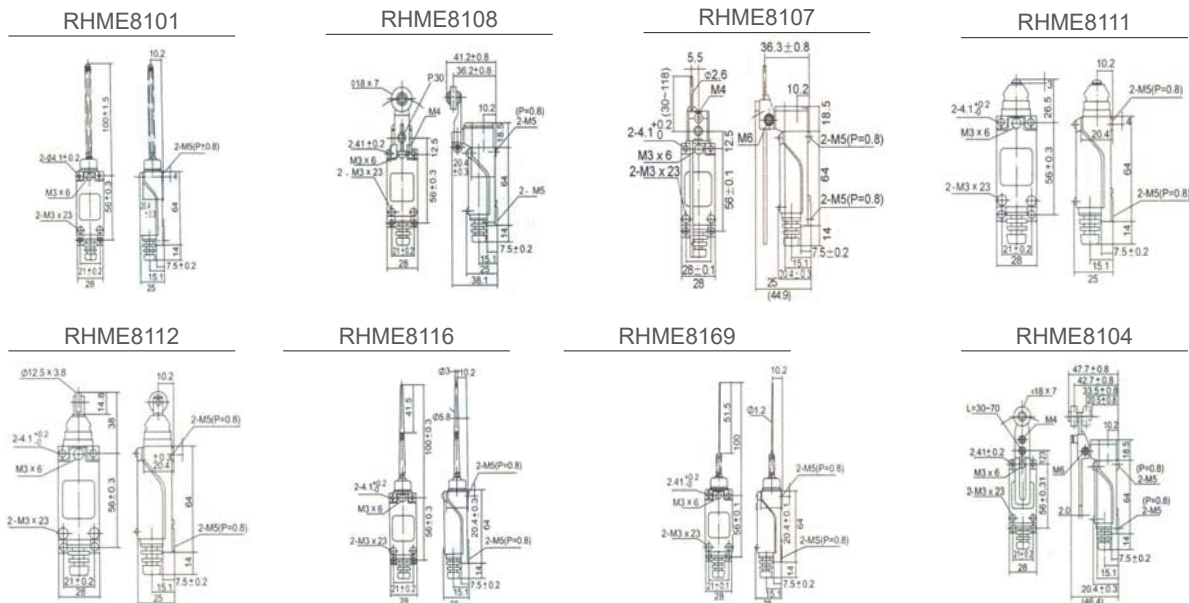
Los interruptores de límite son interruptores de control eléctricos ideales. Cuentan con una estructura compacta, buena apariencia, excelente rendimiento, acción confiable, fácil instalación, operación, mantenimiento y ajuste. En Sassin tenemos una variedad de interruptores de límite para que pueda encontrar el interruptor de límite que se adapte a sus necesidades individuales. Los interruptores son aplicables a circuitos de control de CA de 50 a 60 Hz, con un voltaje de hasta 500 V o circuitos de control de CC con un voltaje de hasta 250 V, y una corriente de hasta 15 A para convertir una señal mecánica en una señal eléctrica con el fin de controlar Movimiento mecánico o realizando control secuencial.

- Amplia variedad de formatos
- Tornillos cautivos
- Resistente al polvo, aceite y agua
- Actuadores ajustables en 360°
- Cabezas ajustables en 360°
- Contactos: 1NO+1NC acción rápida
- Salida pasacables
- Envolverte metálica



Intensidad de trabajo (In)	250VAC	5A
	115VDC	0.4
Velocidad de trabajo		0.5mm a 50m/s
Nº maniobras	mecánicas	10.000.000
	eléctricas	300.000
Frecuencia de maniobras	mecánicas	120/m
	eléctricas	30/m
Rigidez dieléctrica		1.000VAC, 50/60Hz durante 1 minuto entre terminales
		2.000VAC, 50/60Hz durante 1 minuto entre terminales y carcasa
Vibración soportada		10~55Hz 1.5mm doble amplitud
Durabilidad mecánica		100G
Temperatura de trabajo		-15°~+70°C
Humedad		máx 95%
Grado de protección		IP65

INTERRUPTORES DE POSICIÓN - FINALES DE CARRERA METÁLICOS



RHME8111 RHME8122 RHME8112



RHME8104 RHME8101 RHME8108



RHME8107 RHME8166 RHME8169

Descripción	Referencia
Palanca + roldana	RHME8104
Varilla metálica regulable	RHME8107
Palanca regulable + roldana	RHME8108
Pistón	RHME8111
Pistón + roldana	RHME8112
Pistón + roldana 90°	RHME8122
Varilla metálica flexible (punta plástica)	RHME8166
Varilla metálica flexible + resorte	RHME8169
Varilla metálica flexible	RHME8101