

## Caja de conexión de empotrar en tabique hueco. De 107 x 107 x 45 mm. Tapa con tornillos. Sistema de fijación mediante bridas.

Caja de conexión, 107x107x45mm. Tapa con tornillos. Para tabique hueco.  
Fijación bridas. 12 entradas tubo 25Ø  
Aplicaciones habituales: Entorno domestico/terciario interior (Interior de  
vivienda, oficinas, comercios, etc..)



### Características

Tipo de envoltente	Conexión y derivación
Método instalación	Para tabique hueco
Uso	Doméstico / Terciario
Tipo de ubicación	Interior
Dimensiones hueco (mm) (Ancho x alto x Profundo)	107x107x45
Material Caja	Aislante
Color de caja	Azul
Color de tapa	Blanca
Tipo de entradas	Desfondables
Nº de entradas y tamaño (mm)	12xØ25
Sistema de cierre de tapa	Garra metálica
Sistema de fijación al tabique hueco	Brida nylon
Con ojales en el fondo para fijar los tubos o cables con bridas, cantidad	Sí
Con sistema de marcado del hueco para empotrar	Sí

### Datos técnicos

Resistencia al fuego (GWEPT)	850 °C
------------------------------	--------

Resistencia al calor (Presión bola)	70 °C
Temperatura ambiente de funcionamiento	-5 °C ; +60 °C
Tensión de empleo	400 Vac
Libre de halógenos	Sí

## Normativa

Marcado CE	Sí
Marcado UK	Sí
Marcado CMim	Sí
Conforme a Normativa UNE/EN	UNE-EN 60670-1:2022 UNE- EN 60670-22:2007
Conforme a REBT	Sí
Certificado CB	Sí
Conforme a Directiva Europea 2014/35/UE. Directiva de baja tensión	Sí

## Sostenibilidad

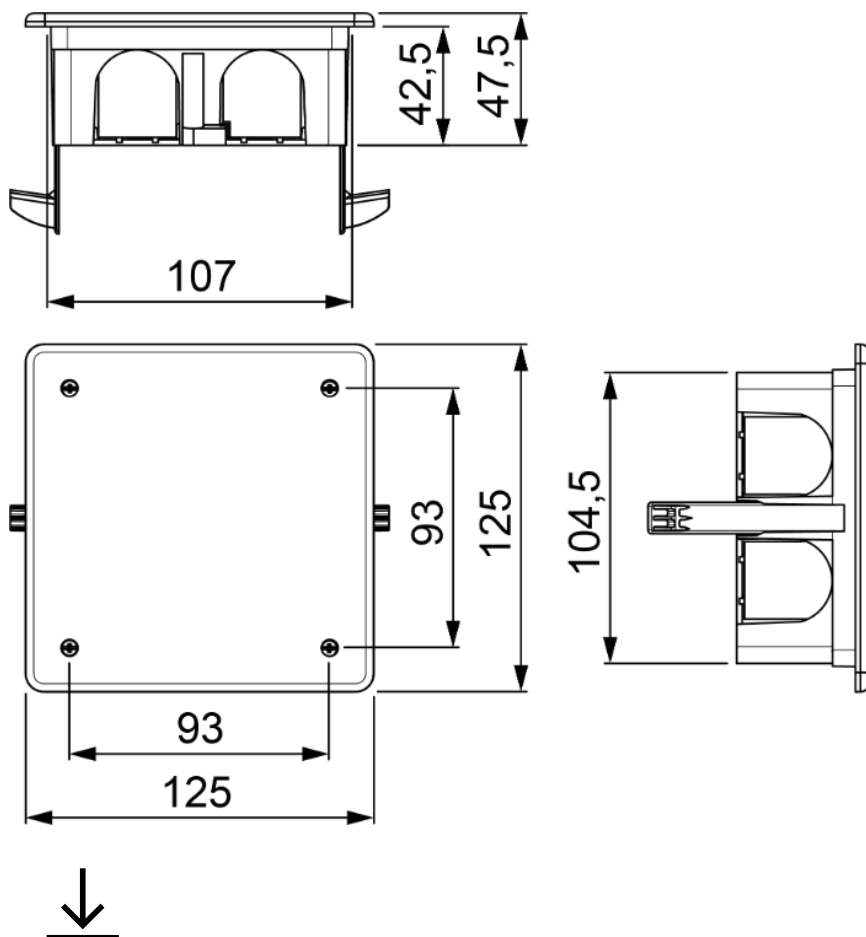
Conforme Directiva Europea 2011/65/UE (RoHS)	No aplica porque no responde a la definición de Aparato Eléctrico y Electrónico (AEE), según lo descrito en el artículo 3.1 de la Directiva 2011/65/UE (RoHS II).
Conforme Directiva europea 2012/19/UE (RAEE2)	No aplica porque no responde a la definición de Aparato Eléctrico y Electrónico (AEE), según lo descrito en el artículo 3.1 apartado a) de la Directiva 2012/19/UE (RAEE II).

## Logística y embalaje

Código EAN unitario	8423220236547
Código EAN envase	8423220201118
Código EAN embalaje	18423220201115
Uds. Envase	4
Uds. Embalaje	168
Uds. Pallet	2016
Medidas Envase cm	0
Medidas Embalaje cm	59,5x64x39,5
Peso unitario (g)	106

Peso Envase (Kg)	0,43
Peso Embalaje (Kg)	19,41
Código arancelario	39259010

## Croquis



## Documentación y descargas

 [Instrucciones de montaje \(2.94MB\)](#)  [Documentación comercial \(3.65MB\)](#)

 [Cajas de conexión para tabique hueco de la Serie Blue \(Solera\)](#)  [Montaje de las cajas de conexión para tabique hueco de serie Blue \(Solera\)](#)