

Caja de mecanismos de empotrar en tabique hueco. Para 1 elemento. Sistema de fijación mediante bridas.

Caja de mecanismos de empotrar en tabique hueco. Para 1 elemento. Sistema de fijación mediante bridas. Dimensiones para empotrar $\varnothing 68 \times 46$ mm. 4 entradas para tubo $\varnothing 20$ mm. 2 entradas para tubo $\varnothing 25$ mm. Utilizar corona de $\varnothing 68$ mm.

Aplicaciones habituales: Entorno domestico/terciario interior (Interior de vivienda, oficinas, comercios, etc..)



Características

Tipo de envolvente	Caja para mecanismos
Método instalación	Para tabique hueco
Uso	Doméstico / Terciario
Tipo de ubicación	Interior
Dimensiones interiores (mm) (Ancho x alto x Profundo)	$\varnothing 68 \times 46$
Material Caja	Aislante
Color de caja	Azul
Regletas incluidas	No
Tipo de entradas	Desfondables
Nº de entradas y tamaño (mm)	4x $\varnothing 20$, 2x $\varnothing 25$
Enlazable	Vertical y horizontalmente
Sistema de fijación al tabique hueco	Brida nylon

Datos técnicos

Resistencia al fuego (GWEPT)	850 °C
Temperatura ambiente de funcionamiento	-5 °C ; +60 °C
Tensión de empleo	400 Vac
Libre de halógenos	Sí

Normativa

Marcado CE	Sí
Marcado UK	Sí
Marcado CMim	Sí
Conforme a Normativa UNE/EN	UNE-EN 60670-1:2022 UNE- EN 60670-22:2007
Conforme a REBT	Sí
Conforme a Directiva Europea 2014/35/UE. Directiva de baja tensión	Sí

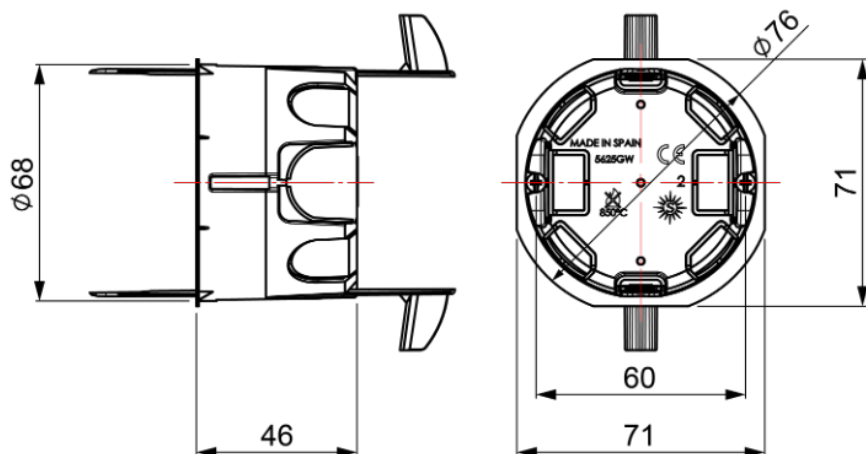
Sostenibilidad

Conforme Directiva Europea 2011/65/UE (RoHS)	No aplica porque no responde a la definición de Aparato Eléctrico y Electrónico (AEE), según lo descrito en el artículo 3.1 de la Directiva 2011/65/UE (RoHS II).
Conforme Directiva europea 2012/19/UE (RAEE2)	No aplica porque no responde a la definición de Aparato Eléctrico y Electrónico (AEE), según lo descrito en el artículo 3.1 apartado a) de la Directiva 2012/19/UE (RAEE II).

Logística y embalaje

Código EAN unitario	8423220236615
Código EAN envase	8423220090545
Código EAN embalaje	18423220090542
Uds. Envase	20
Uds. Embalaje	320
Uds. Pallet	4800
Medidas Embalaje cm	59,5x49x37,5
Peso unitario (g)	22
Peso Envase (Kg)	0,44
Peso Embalaje (Kg)	7,81
Código arancelario	39259010

Croquis



Documentación y descargas



Instrucciones de montaje (3.84MB)



Documentación comercial (3.65MB)



Cajas de mecanismos para tabique hueco de la serie Blue (Solera)



Montaje de las cajas de mecanismos para tabique hueco de la serie blue (Solera)