

Caja de mecanismos de empotrar en tabique hueco. Para 2 elementos. Sistema de fijación mediante bridas.

Caja de mecanismos de empotrar en tabique hueco. Para 2 elementos. Sistema de fijación mediante bridas. Dimensiones para empotrar 139 x 68 x 46 mm. 6 entradas para tubo Ø 25 mm o tubo Ø 20 mm. 2 entradas para tubo Ø 16 mm. Corona a utilizar 68Ø.

Aplicaciones habituales: Entorno domestico/terciario interior (Interior de vivienda, oficinas, comercios, etc..)



Características

Tipo de envolvente	Caja para mecanismos
Método instalación	Para tabique hueco
Uso	Doméstico / Terciario
Tipo de ubicación	Interior
Nº módulos (18mm)	2
Dimensiones interiores (mm) (Ancho x alto x Profundo)	139x68x46
Material Caja	Aislante
Color de caja	Azul
Regletas incluidas	No
Tipo de entradas	Desfondables
Nº de entradas y tamaño (mm)	6xØ25-20, 2xØ16
Sistema de fijación al tabique hueco	Brida nylon

Datos técnicos

Resistencia al fuego (GWEPT)	850 °C
Temperatura ambiente de funcionamiento	-5 °C ; +60 °C
Tensión de empleo	400 Vac
Libre de halógenos	Sí

Normativa

Marcado CE	Sí
Marcado UK	Sí
Marcado CMim	Sí
Conforme a Normativa UNE/EN	UNE-EN 60670-1:2022 UNE- EN 60670-22:2007
Conforme a REBT	Sí
Conforme a Directiva Europea 2014/35/UE. Directiva de baja tensión	Sí

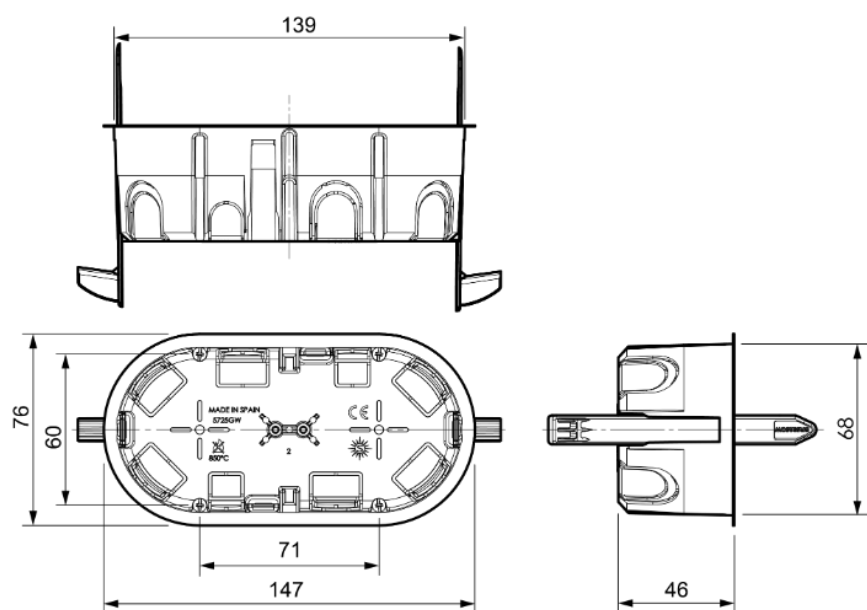
Sostenibilidad

Conforme Directiva Europea 2011/65/UE (RoHS)	No aplica porque no responde a la definición de Aparato Eléctrico y Electrónico (AEE), según lo descrito en el artículo 3.1 de la Directiva 2011/65/UE (RoHS II).
Conforme Directiva europea 2012/19/UE (RAEE2)	No aplica porque no responde a la definición de Aparato Eléctrico y Electrónico (AEE), según lo descrito en el artículo 3.1 apartado a) de la Directiva 2012/19/UE (RAEE II).

Logística y embalaje

Código EAN unitario	8423220236684
Código EAN envase	8423220201712
Código EAN embalaje	18423220201719
Uds. Envase	10
Uds. Embalaje	220
Uds. Pallet	3300
Medidas Embalaje cm	59,5x59,5x39,5
Peso unitario (g)	41
Peso Envase (Kg)	0,42
Peso Embalaje (Kg)	10,46
Código arancelario	39259010

Croquis



Documentación y descargas



[Instrucciones de montaje \(3.84MB\)](#)



[Documentación comercial \(3.65MB\)](#)



[Cajas de mecanismos para tabique hueco de la serie Blue \(Solera\)](#)



[Montaje de las cajas de mecanismos para tabique hueco de la serie blue \(Solera\)](#)