

Base móvil 2P+T, 16A 250V~. Caucho color negro

Base móvil bipolar con T/T lateral de 16A,250V. Caucho color negro. Con prensaestopa. IP54. Con tapa.

Aplicaciones habituales: Entorno domestico/terciario exterior (jardín, piscina, parking, vía publica etc..)



Características

Material	Caucho
Tipo	Base móvil
Nº de polos	2P + T
Tipo de embornamiento	Por tornillo
Corriente nominal	16A
Toma de tierra	Lateral
Sujetacable abatible para facilitar embornamiento	Sí
Con tapa	Sí
Posibilidad utilizar cable 3x2,5mm ²	Sí
Corriente nominal	16A
Tensión nominal	250V~
Color	Negro-azul

Datos técnicos

Grado de protección (IP)	IP54
Resistencia al fuego (GWEPT)	650/750 °C
Resistencia al calor (Presión bola)	70/125 °C
Libre de halógenos	Sí

Normativa

Marcado CE	Sí
------------	----

Conforme a Normativa UNE/EN	UNE-20315-1-1:2017; UNE-20315-1-2:2017
Conforme a REBT	Sí
Conforme a Directiva Europea 2014/35/UE. Directiva de baja tensión	No aplicable

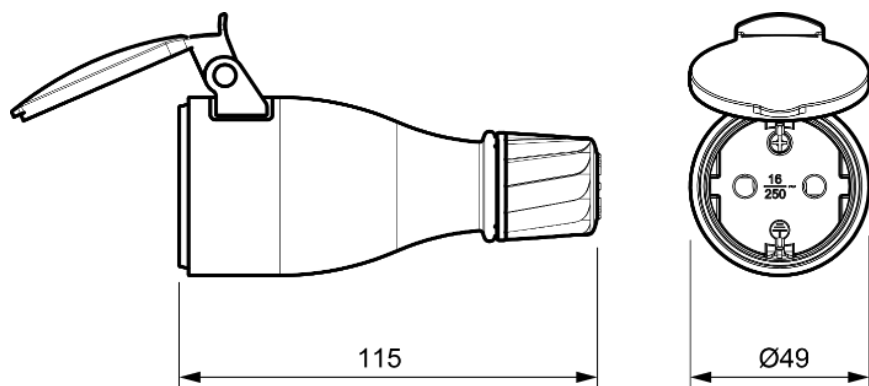
Sostenibilidad

Conforme Directiva Europea 2011/65/UE (RoHS)	Sí
Conforme Directiva europea 2012/19/UE (RAEE2)	Sí

Logística y embalaje

Código EAN unitario	8423220205017
Código EAN envase	8423220204997
Código EAN embalaje	18423220204994
Uds. Envase	8
Uds. Embalaje	128
Uds. Pallet	4480
Medidas Envase cm	14,5x19x8,8
Medidas Embalaje cm	59,5x20x37,5
Peso unitario (g)	100
Peso Envase (Kg)	0,86
Peso Embalaje (Kg)	14,35
Código arancelario	85366990

Croquis



Documentación y descargas

