

Clavija industrial móvil 3P+T, 16A, 400V- IP 44

Clavija industrial móvill 3P+T, 16A, 400V- IP 44

Aplicaciones habituales: Entornos industriales (fabricas, naves, etc..)



Características

Tipo	Clavija industrial móvil
Nº de polos	3P + T
Tipo de embornamiento	Por tornillo
Posición de la tierra	6h
Corriente nominal	16A
Tensión nominal	400V
Color	Rojo

Datos técnicos

Grado de protección (IP)	IP44
Grado de protección (IK)	IK09
Resistencia al choque de impacto	Fuerte
Resistencia al fuego (GWEPT)	850 °C
Resistencia al calor (Presión bola)	125 °C
Temperatura de instalación	-25 °C -> +60 °C
Libre de halógenos	Sí

Normativa

Marcado CE	Sí
Marcado UK	Sí
Marcado CMim	Sí
Conforme a Normativa UNE/EN	UNE-EN 60309-1:2001;UNE-EN 60309-2:2001

Conforme a REBT	Sí
Conforme a Directiva Europea 2014/35/UE. Directiva de baja tensión	Sí

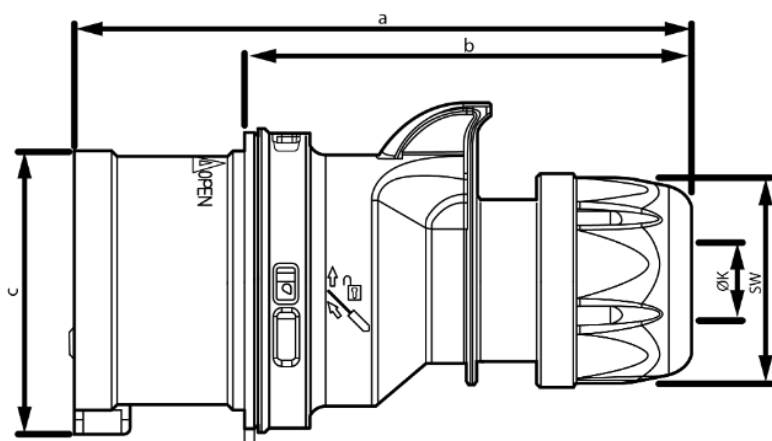
Sostenibilidad

Conforme Directiva Europea 2011/65/UE (RoHS)	Sí
Conforme Directiva europea 2012/19/UE (RAEE2)	Sí

Logística y embalaje

Código EAN unitario	8423220042605
Código EAN envase	8423220042605
Código EAN embalaje	18423220042602
Uds. Envase	1
Uds. Embalaje	10
Uds. Pallet	99999
Medidas Embalaje cm	29x14x18,5
Peso unitario (g)	129
Peso Envase (Kg)	0,13
Peso Embalaje (Kg)	1,42
Código arancelario	85366990

Croquis



Ampere	16				32			
Pole	3	4	5	7	3	4	5	7
a [mm]	122	128	134	134	150	150	155	155
b [mm]	86	92	98	98	104	104	109	109
c [mm]	47	53	61	61	63	63	70	70
K [mm]	6-15	6-15	8-16	8-16	11,5-20	11,5-20	11,5-22	11,5-22
SW [mm]	42	42	42	42	50	50	50	50

