

## Clavija industrial móvil 3P+N+T, 16A, 400V- IP44.

Clavija industrial móvil 3P+N+T, 16A, 400V- IP44.

Aplicaciones habituales: Entornos industriales (fabricas, naves, etc..)



### Características

Tipo	Clavija industrial móvil
Nº de polos	3P + N + T
Tipo de embornamiento	Por tornillo
Posición de la tierra	6h
Corriente nominal	16A
Tensión nominal	400V
Color	Rojo

### Datos técnicos

Grado de protección (IP)	IP44
Grado de protección (IK)	IK09
Resistencia al choque de impacto	Fuerte
Resistencia al fuego (GWEPT)	850 °C
Resistencia al calor (Presión bola)	125 °C
Temperatura de instalación	-25 °C -> +60 °C
Libre de halógenos	Sí

### Normativa

Marcado CE	Sí
Marcado UK	Sí
Marcado CMim	Sí
Conforme a Normativa UNE/EN	UNE-EN 60309-1:2001;UNE-EN 60309-2:2001

Conforme a REBT	Sí
Conforme a Directiva Europea 2014/35/UE. Directiva de baja tensión	Sí

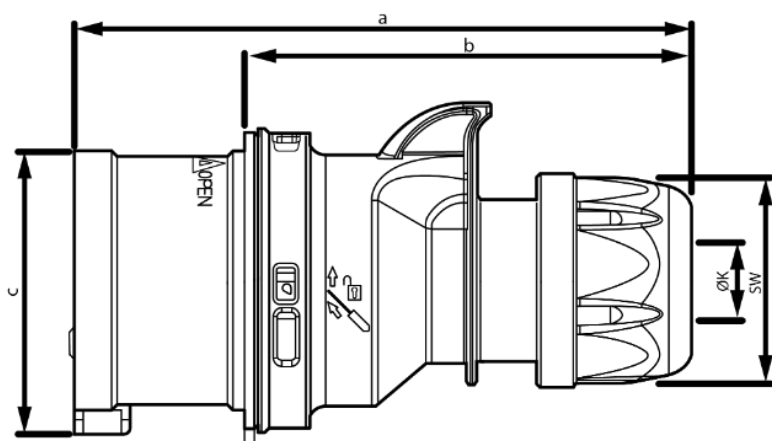
## Sostenibilidad

Conforme Directiva Europea 2011/65/UE (RoHS)	Sí
Conforme Directiva europea 2012/19/UE (RAEE2)	Sí

## Logística y embalaje

Código EAN unitario	8423220042612
Código EAN envase	8423220042612
Código EAN embalaje	18423220042619
Uds. Envase	1
Uds. Embalaje	10
Uds. Pallet	99999
Medidas Embalaje cm	28,5x13,5x19
Peso unitario (g)	153
Peso Envase (Kg)	0,15
Peso Embalaje (Kg)	1,66
Código arancelario	85366990

## Croquis



Ampere	16				32			
Pole	3	4	5	7	3	4	5	7
a [mm]	122	128	134	134	150	150	155	155
b [mm]	86	92	98	98	104	104	109	109
c [mm]	47	53	61	61	63	63	70	70
K [mm]	6-15	6-15	8-16	8-16	11,5-20	11,5-20	11,5-22	11,5-22
SW [mm]	42	42	42	42	50	50	50	50

