

## Base industrial móvil 3P+T, 16A 400V~. IP44.

Base industrial móvil 3P+T, 16A 400V~. IP44.

Aplicaciones habituales: Entornos industriales (fabricas, naves, etc..)



## Características

Tipo	Base industrial móvil
Nº de polos	3P + T
Tipo de embornamiento	Por tornillo
Posición de la tierra	6h
Corriente nominal	16A
Tensión nominal	400V
Color	Rojo

## Datos técnicos

Grado de protección (IP)	IP44
Grado de protección (IK)	IK09
Resistencia al choque de impacto	Fuerte
Resistencia al fuego (GWEPT)	850 °C
Resistencia al calor (Presión bola)	125 °C
Temperatura de instalación	-25 °C -> +60 °C
Libre de halógenos	Sí

## Normativa

Marcado CE	Sí
Marcado UK	Sí
Marcado CMim	Sí
Conforme a Normativa UNE/EN	UNE-EN 60309-1:2001;UNE-EN 60309-2:2001
Conforme a REBT	Sí

Conforme a Directiva Europea 2014/35/UE. Directiva de baja tensión	Sí
--	----

## Sostenibilidad

Conforme Directiva Europea 2011/65/UE (RoHS)	Sí
--	----

Conforme Directiva europea 2012/19/UE (RAEE2)	Sí
---	----

## Logística y embalaje

Código EAN unitario	8423220042797
---------------------	---------------

Código EAN envase	8423220042797
-------------------	---------------

Código EAN embalaje	18423220042794
---------------------	----------------

Uds. Envase	1
-------------	---

Uds. Embalaje	10
---------------	----

Uds. Pallet	99999
-------------	-------

Medidas Embalaje cm	28,5x13,5x19
---------------------	--------------

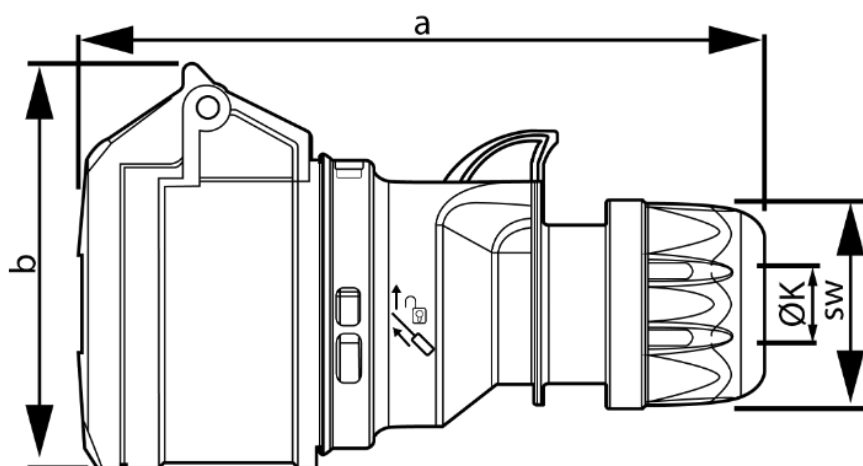
Peso unitario (g)	166
-------------------	-----

Peso Envase (Kg)	0,17
------------------	------

Peso Embalaje (Kg)	1,80
--------------------	------

Código arancelario	85366990
--------------------	----------

## Croquis



Ampere	16				32			
Pole	3	4	5	7	3	4	5	7
a [mm]	133	138	145	145	161	161	168	168
b [mm]	74	82	89	89	94	94	99	99
K [mm]	6-15	6-15	8-16	8-16	11,5-20	11,5-20	11,5-22	11,5-22
SW [mm]	42	42	42	42	50	50	50	50

