

Base industrial traspadro inclinada 2P+T, 16A 230V~. IP44.

Base industrial traspadro inclinada 2P+T, 16A 230V~. IP44.

Aplicaciones habituales: Entornos industriales (fabricas, naves, etc..)



Características

Tipo	Base industrial traspadro inclinada
Nº de polos	2P + T
Tipo de embornamiento	Por tornillo
Posición de la tierra	6h
Marco para Indubox	MR1316
Corriente nominal	16A
Tensión nominal	400V
Color	Rojo

Datos técnicos

Grado de protección (IP)	IP44
Grado de protección (IK)	IK09
Resistencia al choque de impacto	Fuerte
Resistencia al fuego (GWEPT)	850 °C
Resistencia al calor (Presión bola)	125 °C
Estabilidad dimensional	-25 °C -> +80 °C
Libre de halógenos	Sí

Normativa

Marcado CE	Sí
Marcado UK	Sí

Marcado CMim	Sí
Conforme a Normativa UNE/EN	UNE-EN 60309-1:2001;UNE-EN 60309-2:2001
Conforme a REBT	Sí
Conforme a Directiva Europea 2014/35/UE. Directiva de baja tensión	Sí

Sostenibilidad

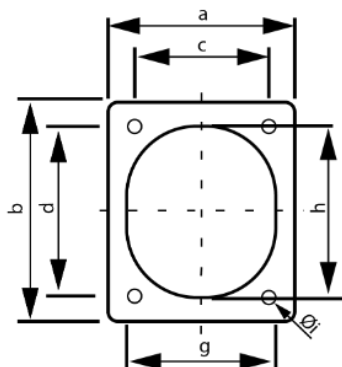
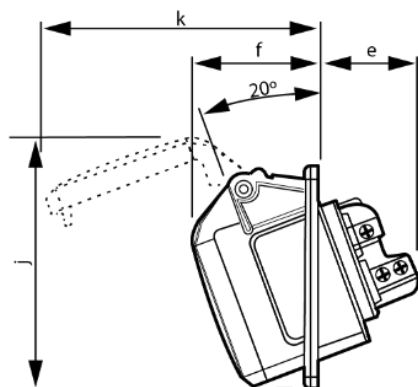
Conforme Directiva Europea 2011/65/UE (RoHS)	Sí
Conforme Directiva europea 2012/19/UE (RAEE2)	Sí

Logística y embalaje

Código EAN unitario	8423220042902
Código EAN envase	8423220042902
Código EAN embalaje	18423220042909
Uds. Envase	1
Uds. Embalaje	10
Uds. Pallet	99999
Medidas Embalaje cm	29x16,5x19
Peso unitario (g)	111
Peso Envase (Kg)	0,11
Peso Embalaje (Kg)	1,26
Código arancelario	85366990

Croquis

Ampere	16		
Pole	3	4	5
a (mm)	70	70	-
b (mm)	85	85	-
c (mm)	50	50	-
d (mm)	65	65	-
e (mm)	38	38	-
f (mm)	47	47	-
g (mm)	51	56	-
h (mm)	61	67	-
i (mm)	5.5	5.5	-
j (mm)	85	96	-
k (mm)	99	104	-



Documentación y descargas



[Documentación comercial \(0.18MB\)](#)