

## Base industrial traspadro inclinada 2P+T, 32A 230V~. IP44.

Base industrial traspadro inclinada 2P+T, 32A 230V~. IP44.

Aplicaciones habituales: Entornos industriales (fabricas, naves, etc..)



### Características

Tipo	Base industrial traspadro inclinada
Nº de polos	2P + T
Tipo de embornamiento	Por tornillo
Posición de la tierra	6h
Marco para Indubox	MR1332
Corriente nominal	32A
Tensión nominal	230V
Color	Azul

### Datos técnicos

Grado de protección (IP)	IP44
Grado de protección (IK)	IK09
Resistencia al choque de impacto	Fuerte
Resistencia al fuego (GWEPT)	850 °C
Resistencia al calor (Presión bola)	125 °C
Estabilidad dimensional	-25 °C -> +80 °C
Libre de halógenos	Sí

### Normativa

Marcado CE	Sí
Marcado UK	Sí

Marcado CMim	Sí
Conforme a Normativa UNE/EN	UNE-EN 60309-1:2001;UNE-EN 60309-2:2001
Conforme a REBT	Sí
Conforme a Directiva Europea 2014/35/UE. Directiva de baja tensión	Sí

## Sostenibilidad

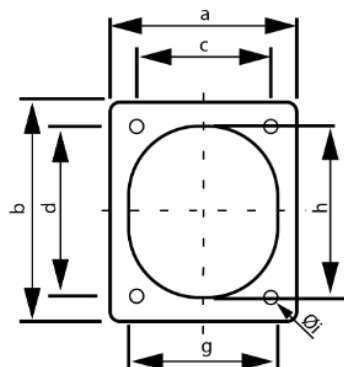
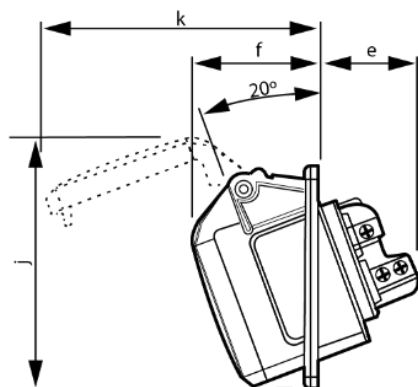
Conforme Directiva Europea 2011/65/UE (RoHS)	Sí
Conforme Directiva europea 2012/19/UE (RAEE2)	Sí

## Logística y embalaje

Código EAN unitario	8423220042933
Código EAN envase	8423220042933
Código EAN embalaje	18423220042930
Uds. Envase	1
Uds. Embalaje	10
Uds. Pallet	99999
Medidas Embalaje cm	29x16,5x19
Peso unitario (g)	168
Peso Envase (Kg)	0,17
Peso Embalaje (Kg)	1,83
Código arancelario	85366990

## Croquis

Ampere	16			32		
Pole	3	4	5	3	4	5
a (mm)	80	80	80	80	80	80
b (mm)	97	97	97	97	97	97
c (mm)	60	60	60	60	60	60
d (mm)	73	73	73	73	73	73
e (mm)	38	38	38	48	48	48
f (mm)	47	47	49	54	54	55
g (mm)	51	56	65	65	65	70
h (mm)	61	67	76	75	75	80
i (mm)	5,5	5,5	5,5	5,5	5,5	5,5
j (mm)	97	103	105	105	105	99
k (mm)	99	104	111	199	119	130



## Documentación y descargas



Documentación comercial (0.18MB)